

A.1.1 Umsatz-Informationen (camt)

A.1.1.1.1 Kontoumsätze

A.1.1.1.1.1 Kontoumsätze/Zeitraum (camt) für Batch-verarbeitende Systeme

Realisierung Bank: optional
Realisierung Kunde: optional

a) Kundenauftrag

◆ Beschreibung

Dieser Geschäftsvorfall bietet dem Kunden die Möglichkeit, alle Buchungen über einen definierten Zeitraum zu erhalten. Mit dieser Methode können z. B. fehlende Buchungssätze in einer Finanzmanagementsoftware ergänzt werden.

Neue gebuchten Umsätze werden in der camt.053-Nachricht immer erst nach einem Buchungsschnitt geliefert. Somit werden als gebuchte Umsätze lediglich die Umsätze eines bereits abgeschlossenen Buchungstags bereitgestellt. Bei wiederholten untertägigen Abfragen werden daher bis zur nächsten Buchungsschnitt lediglich die vorge-merkten Umsätze aktualisiert.



Sollen untertätig angefallene gebuchte Umsätze abgefragt werden können, ist zwingend der HKCAZ zu verwenden. Der HKCBZ sollte nur von Instituten verwendet werden, welche eine camt.052-Nachricht für gebuchte Umsätze technisch nicht bereitstellen können.

Die maximale Anzahl der rückzumeldenden Buchungspositionen kann begrenzt werden. Eine Buchungsposition besteht aus einem Entry <Ntry> innerhalb einer camt.053 bzw. camt.052 message (s. [DFÜ-Abkommen]). Es muss davon unabhängig immer eine gültige camt.053 message zurückgeliefert werden.

Der maximale Zeitraum, für den rückwirkend Buchungen beim Kreditinstitut gespeichert sind, wird in den Bankparameterdaten übermittelt.



Mit Hilfe der Option „Alle Konten“ kann im Kundenprodukt ein Finanzstatus des Kunden (Überblick über alle Geld- und Finanzanlagen) realisiert werden. Zu diesem Finanzstatus zählen jedoch nur diejenigen Konten, die im Kreditinstitut für diesen Kunden geführt werden und zu denen ein Saldo angegeben werden kann. In der Praxis zählen jedoch oftmals bestimmte Konten für den Kunden nicht zum Finanzstatus (z.B. Konten, für die der Kunde lediglich bevollmächtigt ist), andere fehlen jedoch, wie z.B. Konten zu denen kein Saldo existiert (Wertpapierkonten) oder Konten, die bei anderen Instituten geführt werden.

In diesem Fall kann der Finanzstatus vom Kundenprodukt durch Hintereinanderschaltung mehrerer Saldenabfragen zu jeweils einzelnen Konten erzeugt werden. Dieser Finanzstatus kann auch Konten verschiedener Kreditinstitute umfassen, indem mehrere FinTS-Dialoge mit verschiedenen Instituten automatisch nacheinander durchgeführt werden.

◆ **Format**

Name: Batch-Kontoumsätze anfordern/Zeitraum camt
Tagname: *AcctMvmtsSpecifiedPeriodCamtBatch_1_Req*

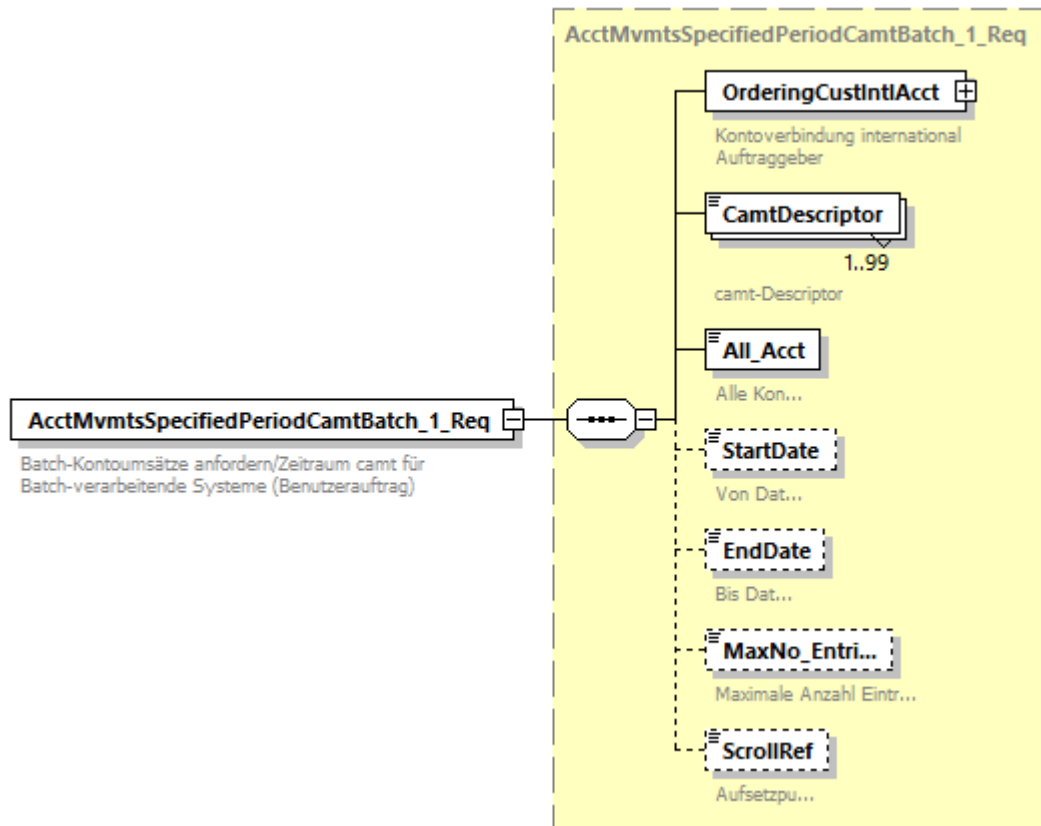


Abbildung 1: Batch-Kontoumsätze anfordern/Zeitraum camt (Benutzerauftrag)

◆ **Belegungsrichtlinien**

Kontoverbindung international

Falls unter einer Kontonummer verschiedene Währungskonten geführt werden, kann im Feld „Unterkontomerkmale“ durch Angabe des ISO-Währungscode eine Einschränkung erfolgen, um das entsprechende Konto zu identifizieren.

Falls die Option „Alle Konten“ gewählt wird, ist eine beliebige Kontoverbindung des Kunden einzustellen.

Unterstützte camt-messages

Es sind mindestens eine gültige camt.052- und eine camt.053-URN laut Vorgabe der BPD einzustellen.

b) **Kreditinstitutsrückmeldung**

◆ **Beschreibung**

Die Online-Antwort des Kreditinstituts enthält unmittelbar die gemäß Anfragezeitraum zusammengestellten Kontoumsätze.

Es werden stets sämtliche Umsätze des Starttages "Von Datum" in die Kontoumsätze eingestellt, auch wenn diese ganz oder teilweise mit einem vorangegangenen Auszug

abgeholt wurden. Dies ermöglicht ggf. eine fehlerfreie Eliminierung von mehrfach abgeholt Buchungen durch das Kundensystem.

Falls der Kunde „Alle Konten“ gewählt hat, wird das Segment für jedes Konto, für das Umsätze angegeben werden können, eingestellt.



Es ist zu beachten, dass im Falle einer Umstellung der Kontowährung, die in den Abrufzeitraum fällt, innerhalb einer Umsatzabfrage sowohl Umsätze in der bisherigen Währung als auch Umsätze in der neuen Währung (getrennt nach Buchungstagen) zurückgemeldet werden können.

◆ **Format**

Name: Batch-Kontoumsätze rückmelden/Zeitraum camt
 Tagname: AcctMvmtsSpecifiedPeriodCamtBatch_1_Resp

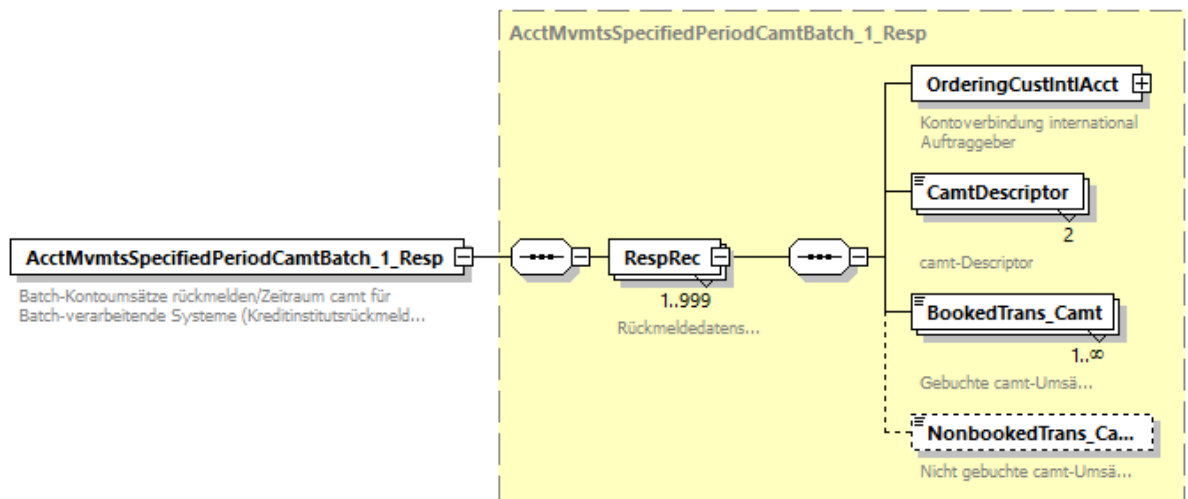


Abbildung 2: Batch-Kontoumsätze rückmelden/Zeitraum camt (Kreditinstitutsrückmeldung)

◆ **Belegungsrichtlinien**

camt-Descriptor

Es ist jeweils genau eine URN für ein camt.052- und ein camt.053-Schema in genau dieser Reihenfolge einzustellen.

Gebuchte camt-Umsätze Batch

Es ist eine gültige camt.053 message laut Anlage 3 des DFÜ-Abkommens einzustellen (s. [DFÜ-Abkommen]). Die verwendete camt.053 message muss der im „camt-Descriptor“ genannten Schema-Version entsprechen.



Die Vorgaben der Anlage 3 des DFÜ-Abkommens in Bezug auf die Electronic-Sequence-Number <Elctrnrc-SeqNb> im camt.053 sind zwingend zu beachten.

Nicht gebuchte camt-Umsätze

Es ist eine gültige camt.052 message laut Anlage 3 des DFÜ-Abkommens einzustellen (s. [DFÜ-Abkommen]). Die verwendete camt.052 message muss der im „camt-Descriptor“ genannten Schema-Version entsprechen.



Sofern die Electronic-Sequence-Number <Elctrnc-SeqNb> belegt ist, ist der Inhalt kundenproduktseitig zu ignorieren.



Zur Verdeutlichung der Belegung des camt.052 bei der Verwendung von Aufsetzpunkten und vorgemerkten Umsätzen finden sich Beispiele in Kapitel xx "Beispiele für die eindeutige Belegung von camt.052-messages im HKCAZ". Sinngemäß gelten diese Beispiele auch für den HKCBZ und die camt.053-messages.

◆ Ausgewählte Beispiele für Rückmeldungscodes

Code	Beispiel für Rückmeldungstext
0020	Auftrag ausgeführt
3010	Es liegen keine Einträge vor
3040	Auftrag nur teilweise ausgeführt
9210	Bereichende darf nicht vor Bereichanfang liegen
9210	Datum muss in der Vergangenheit liegen
9210	Keine gültige Kontoverbindung des Kunden

c) Bankparameterdaten

◆ Format

Name: Batch-Kontoumsätze/Zeitraum camt Parameter
 Tagname: AcctMvmtsSpecifiedPeriodCamtBatch_1_Par

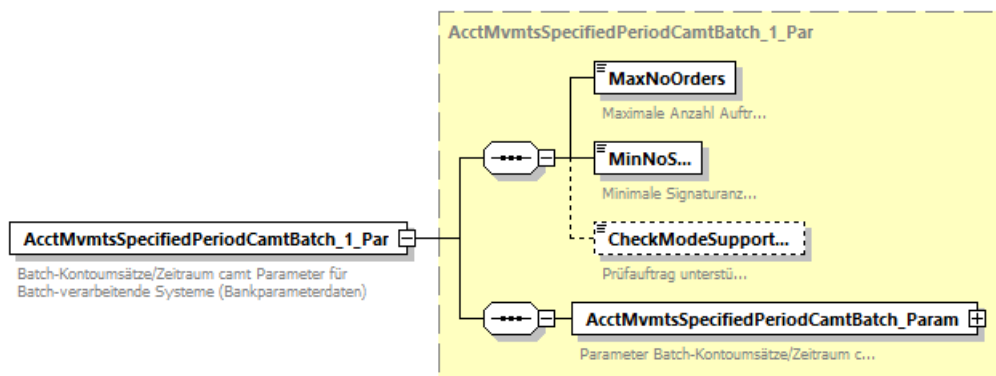


Abbildung 3: Batch-Kontoumsätze/Zeitraum camt Parameter (Bankparameterdaten)

B. DATA DICTIONARY

Buchungsschnitt

Uhrzeit ab der z.B. bei Batch-verarbeitenden System frühestens mit eine Bereitstellung neuer gebuchter Umsätze zu rechnen ist.

Tagname: CutOffTime

camt-Umsätze gebucht

Umsätze, die auf dem Kundenkonto erfolgt sind und zum Zeitpunkt des Kundenauftrags vom Kreditinstitut bereits gebucht wurden.

Gebuchte camt-Umsätze werden als camt.052 message für Umsatzabfragen bzw. camt.053 message für den elektronischen Kontoauszug (s. [Datenformate]) bereitgestellt und werden als transparentes Datenformat im Sinne von FinTS transportiert.

Für gebuchte Umsätze gelten folgende Ergänzungen:

Pro Buchungstag ist genau eine camt.052 bzw. camt.053 message einzustellen. Es existiert kein Zusammenhang zwischen dem elektronischen camt.053-Auszug und dem Papierauszug. Falls das Kreditinstitut möchte, kann es allerdings das LegalSequence-Number <LglSeqNb> belegen.

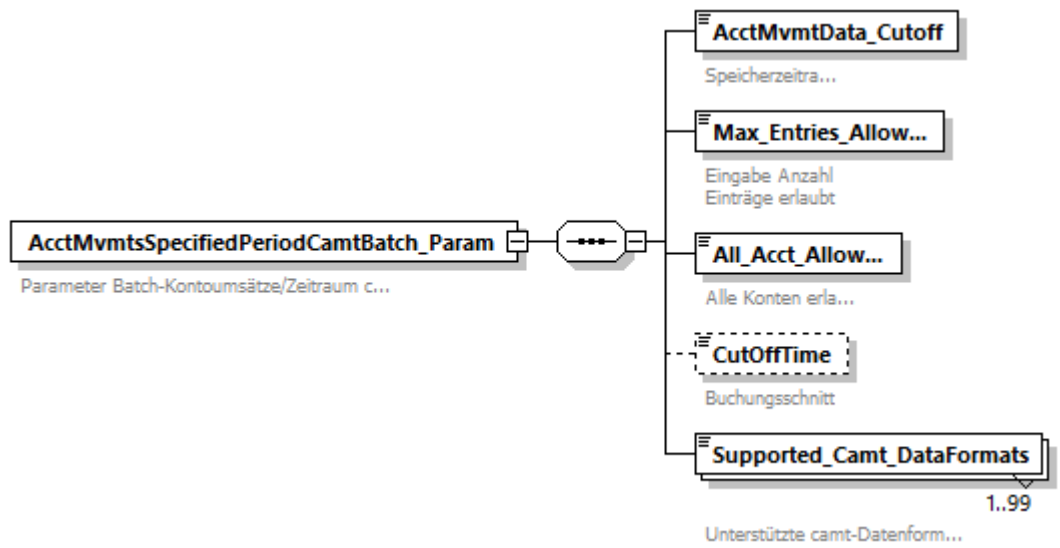


Implementierungsbedingt kann es vorkommen, dass auch mehrere Buchungstage in einer camt.052-Nachricht vorkommen können. Eine ansonsten gültige camt-Nachricht ist zu akzeptieren

Es ist nur höchstens ein Anfangs- und Schlusssaldo je camt message erlaubt. Durch einen Anfangs- und Schlusssaldo ist genau ein Buchungstag definiert. Zwischensalden können beliebig verwendet werden (z.B. bei Wechsel der Auszugsnummer innerhalb eines Buchungstages). Generell sind immer komplette Buchungstage in eine camt message einzustellen. Hiervon abweichend kann das Kreditinstitut optional in den Satz des aktuellen Tages die bis dahin gebuchten Umsätze einstellen.

Tagname: CamtBookedTrans

Parameter Batch-Kontoumsätze/Zeitraum camt



Auftragsspezifische Bankparameterdaten für den Geschäftsvorfall „Batch-Kontoumsätze/Zeitraum (camt)“.

Tagname: AcctMvmtsSpecifiedPeriodCamtBatch_Param