

2004

**Auslandszahlungsverkehr  
im Datenaustausch  
zwischen Kunde und Bank**

(DTAZV)

**gültig ab 1. 5. 2004**

Stand 23. Februar 2004

# Inhaltsverzeichnis

<b>Einleitung</b>	<b>3</b>
<b>Bedingungen für beleglose Zahlungen im Außenwirtschaftsverkehr</b>	<b>4</b>
1. Allgemeine Verfahrensbestimmungen	4
2. Die Behandlung der Datei durch das Kreditinstitut	4
3. AWW-Meldepflicht und Aufbewahrungsfrist	5
4. Schlussbestimmungen	5
<b>Anlage 1 zu den Bedingungen für beleglose Zahlungen im Außenwirtschaftsverkehr</b>	<b>6</b>
Aufbau und Spezifikation der Datenträger	6
1. Magnetbandkassetten	6
2. 3 ½-Zoll - Disketten	8
Aufbau der Datensätze	10
Datensatz Q (Datei-Vorsatz)	10
Datensatz T (Einzelzahlungssatz)	12
Datensatz V (Meldedatensatz für Transithandel)	18
Datensatz W (Meldedatensatz für Dienstleistungen, Übertragungen und Kapitaltransaktionen)	20
Datensatz Z (Datei-Nachsatz)	21
<b>Anhang 1: Schlüssel zur Kennzeichnung der Zahlungsart</b>	<b>22</b>
<b>Anhang 2: Weisungsschlüssel Zahlungen</b>	<b>23</b>
Anhang 2a Weisungsschlüssel für "Euro-Gegenwertzahlungen"	23
<b>Anhang 3 Erläuterungen der Deutschen Bundesbank zu beleglosen Zahlungen im Außenwirtschaftsverkehr</b>	<b>24</b>
<b>Anhang 4: Zulässige Länder für EU-Standardüberweisungen</b>	<b>27</b>
<b>Anlage 2 zu den Bedingungen für beleglose Zahlungen im Außenwirtschaftsverkehr</b>	<b>28</b>
Inhalt des Datenträgerbegleitzettels	28
1. Magnetbandkassette	28
Inhalt des Datenträgerbegleitzettels	29
2. Diskette	29
<b>Anlage 3 zu den Bedingungen für beleglosen Zahlungen im Außenwirtschaftsverkehr</b>	<b>30</b>
Kennzeichnung des Datenträgers	30

## Einleitung

In diesem Handbuch sind die Bedingungen für die beleglose Abwicklung von Zahlungen (Überweisungen und Scheckzahlungen) im Außenwirtschaftsverkehr festgelegt, die bei Kreditinstituten in Deutschland in Auftrag gegeben werden; sowohl verwendbare Datenträger und Zeichensätze als auch der Aufbau der einzuliefernden Dateien werden beschrieben.

Insbesondere enthält das Handbuch die Bedingungen, unter denen Zahlungen als „**EU-Standardüberweisung**“ oder als „**EUE-Überweisung**“ ausgeführt werden können.

- Eine „**EU-Standardüberweisung**“ ist eine grenzüberschreitende Überweisung gemäß Artikel 2 a) i) der Verordnung Nr. 2560/2001 des Europäischen Parlaments und des Rates der Europäischen Union über grenzüberschreitende Überweisungen in Euro, die in Euro bis zu einem Betrag von 12.500 Euro lautet und bei der laut Artikel 5 (2) die I-BAN des Begünstigten und der BIC des Kreditinstitutes des Begünstigten anzugeben sind.
- Eine „**EUE-Überweisung**“ ist eine taggleiche Eilüberweisung in Euro

Die in diesem Handbuch des Datenaustausches zwischen Kunde und Bank festgelegten Bedingungen gelten ab **1. 5. 2004**.

Änderungen gegenüber dem Handbuch für 2003 (Stand 3. Februar 2003) :

- Ø Die Liste der zulässigen Länder für EU-Standardüberweisungen in Anhang 4 wurde um die am 1. 5. 2004 der EU beitretenden Länder erweitert.
- Ø Bei EUE-Zahlungen ist in Feld T18 auch der Weisungsschlüssel ‚95‘ erlaubt.
- Ø Liegen einer meldepflichtigen Zahlung Wertpapiergeschäfte zu Grunde, so sind in Feld W10 die internationalen Wertpapierkennnummern (ISIN) statt der deutschen Wertpapierkennnummern (WKN) anzugeben. (vgl. Anhang 3 E)

# Bedingungen für beleglose Zahlungen im Außenwirtschaftsverkehr

## 1. Allgemeine Verfahrensbestimmungen

- 1.1 Das kontoführende Kreditinstitut nimmt zur Vereinfachung des Auslandszahlungsverkehrs Dateien mit Zahlungen im Außenwirtschaftsverkehr (Überweisungen und Scheckzahlungen) auf Datenträgern entgegen. Die Einreichung per DFÜ richtet sich nach gesonderten Vereinbarungen.
- 1.2 Die Dateien müssen in Satz- und Dateiaufbau und in den Spezifikationen den Angaben gemäß den beigefügten Anlagen entsprechen.  
Für die Verwendung von Schlüsseln zur Kennzeichnung der Zahlungsart gelten die Festlegungen in Anhang 1 der Anlage 1, für Verwendungen von Weisungsschlüsseln die Festlegungen im Anhang 2 der Anlage 1.  
Der Kunde kann grundsätzlich pro Datenträger nur eine logische Datei einreichen; eine Abweichung hiervon ist nur nach vorausgehender Zustimmung des Kreditinstitutes möglich.  
Das Kreditinstitut kann bei EU-Standardüberweisungen gesonderte Dateien mit einheitlichem Ausführungstermin verlangen. EUE-Überweisungen müssen in gesonderten Dateien eingereicht werden.
- 1.3 Mit dem von ihm unterschriebenen Begleitzettel gemäß der Anlage 2 erteilt der Kunde den Auftrag, die auf dem Datenträger enthaltenen Zahlungen auszuführen. Der Datenträger ist durch einen Aufkleber gemäß der Anlage 3 zu kennzeichnen.  
Die Anlieferung des Datenträgers hat rechtzeitig vor dem im Begleitzettel angegebenen ersten Ausführungstermin zu erfolgen. Die näheren Einzelheiten sind mit dem Kreditinstitut abzustimmen.
- 1.4 Der Kunde ist verpflichtet, vor der Anlieferung eines Datenträgers die Einhaltung der Spezifikationen gemäß Anlage 1 durch geeignete Kontrollen sicherzustellen. Er ist verpflichtet, den Inhalt der von ihm gelieferten Datenträger mindestens für den Zeitraum von 30 Kalendertagen ab Einlieferung in der Form nachweisbar zu halten, dass dem Kreditinstitut auf Aufforderung kurzfristig besonders gekennzeichnete Duplikatsdatenträger geliefert werden können.  
Die Festlegung eines Datums für die Anlieferung von Datenträgern bei dem Kreditinstitut enthält nicht die Zusage eines Ausführungstermins.
- 1.5 Der Rückruf eines Datenträgers ist ausgeschlossen, sobald das Kreditinstitut mit dessen Verarbeitung begonnen hat.  
Einzelne auf dem Datenträger enthaltene Überweisungen und Scheckzahlungen können nach Verarbeitung eines Datenträgers nur außerhalb des Datenträgeraustauschverfahrens zurückgerufen (gekündigt) werden.  
Das Kreditinstitut kann einen Rückruf nur beachten, wenn er dem Institut so rechtzeitig zugeht, dass seine Berücksichtigung im Rahmen des ordnungsgemäßen Arbeitsablaufes möglich ist. Der Kunde muss dem Kreditinstitut die Einzelangaben des Originalauftrages in den Datenfeldern Q5, Q8, T4b, T8, T9b, T10a, b, T12, T14a, b, T15 und T23 mitteilen.  
Um die Bearbeitung des Rückrufs durch das Kreditinstitut zu erleichtern, sollte der Kunde zusätzlich den Inhalt der Datenfelder Z3 und Z4 der betreffenden logischen Datei angeben sowie die Kassettensnummer (VOL-Nummer) bzw. Diskettensnummer des Datenträgers.  
Berichtigungen sind nur durch Rückruf und erneute Auftragserteilung möglich.

## 2. Die Behandlung der Datei durch das Kreditinstitut

- 2.1 Ergeben sich bei der Kontrolle der Datenträger durch das Kreditinstitut Fehler, so wird es die fehlerhaften Datensätze mit ihrem vollständigen Inhalt nachweisen und sie dem Kunden unverzüglich mitteilen. Das Kreditinstitut ist berechtigt, fehlerhafte Datensätze von der weiteren Bearbeitung auszuschließen, wenn die ordnungsgemäße Ausführung des Auftrages nicht sichergestellt werden kann.
- 2.2 Stellt das Kreditinstitut fest, dass es einen Datenträger wegen seiner Beschaffenheit oder der Beschaffenheit der darauf gespeicherten Daten ganz oder teilweise nicht bearbeiten kann oder dass Unstimmigkeiten zwischen dem Datenträger und dem Begleitzettel bestehen, so wird es den Auftrag nicht ausführen und den Kunden hierüber unverzüglich informieren.

2.3 Das Kreditinstitut gibt dem Kunden die von ihm erhaltenen Datenträger nach Bearbeitung zurück.

### **3. AWV-Meldepflicht und Aufbewahrungsfrist**

- 3.1 Die nach §§ 59 ff. AWV erforderlichen statistischen Angaben für Zahlungen im Außenwirtschaftsverkehr sind vom Kunden vorzunehmen. Unabhängig von 1.4 sind diese 3 Jahre lang in einer vom Kunden wählbaren Form aufzubewahren. Die aufbewahrten Daten müssen ggf. in eine lesbare Darstellung überführt werden können.
- 3.2 Durch entsprechende Angaben in den Datensätzen beauftragt der Kunde das Kreditinstitut, die Meldung an die Deutsche Bundesbank weiterzuleiten (*vgl. Anhang 3, Abschnitte A und B*).

### **4. Schlussbestimmungen**

- 4.1 Die in diesen Bedingungen erwähnten Anlagen sind Bestandteil des mit dem Kunden geschlossenen Vertrages.
- 4.2 Ergänzend gelten die Allgemeinen Geschäftsbedingungen des Kreditinstituts.

# Anlage 1 zu den Bedingungen für beleglose Zahlungen im Außenwirtschaftsverkehr

## Aufbau und Spezifikation der Datenträger

### 1. Magnetbandkassetten

Die im beleglosen Datenaustausch zu verwendenden Magnetbandkassetten müssen in ihren technischen Eigenschaften DIN ISO 9661 entsprechen.

- (1) Kennsätze: Bandanfang: VOL1 (6-stellig), HDR1, HDR2 (freigestellt), Bandmarke  
 Bandende: Bandmarke  
 EOF1 bzw. EOF2, EOF2 bzw. EOF2 (freigestellt)  
 Bandmarke,  
 Bandmarke (freigestellt)

Zur physischen Band- und Dateikennzeichnung sind Systemkennsätze zu verwenden, die in ihrem Aufbau den Konventionen z.B. der IBM-Systeme 370/30xx/43xx, der Siemens-Systeme 75xx/77xx oder vergleichbarer Systeme entsprechen.

- (2) Dateiname: DTAZV (in HDR1 Feld 3). Der Dateiname muss unbedingt am Anfang von Feld 3 des HDR1 stehen. Die Angabe von Zusatzinformationen hinter dem Dateinamen DTAZV ist zugelassen. Diese Zusatzinformationen sind durch einen Punkt (X'4B') von dem Dateinamen DTAZV zu trennen. Eine Kassette darf nur eine logische Datei mit Zahlungsverkehrsdaten enthalten.

- (3) Schreibdichte: 38000 bpi (EBCDI-Code) in 18 Kanalaufzeichnung  
 oder 76000 bpi (EBCDI-Code) in 36 Kanalaufzeichnung.

- (4) Zeichenvorrat: Aus dem Zeichenvorrat des EBCDI-Codes sind alle Großbuchstaben sowie die numerischen Zeichen 0 - 9 und die Sonderzeichen

- Leerzeichen (Zwischenraum)	" "	X'40'
- Punkt	". "	X'4B'
- Komma	", "	X'6B'
- kaufmännisch "und"	"&"	X'50' <sup>1</sup>
- Trennstrich	"-"	X'60'
- Schrägstrich	"/"	X'61'
- Plus-Zeichen	"+"	X'4E'
- Stern	"*"	X'5C' <sup>1</sup>
- Dollar-Zeichen	"\$"	X'5B' <sup>1</sup>
- Prozentzeichen	"%"	X'6C' <sup>1</sup>

zugelassen; die Umlaute Ä, Ö, Ü sind wie AE, OE, UE aufzuzeichnen, das ß wie ss.

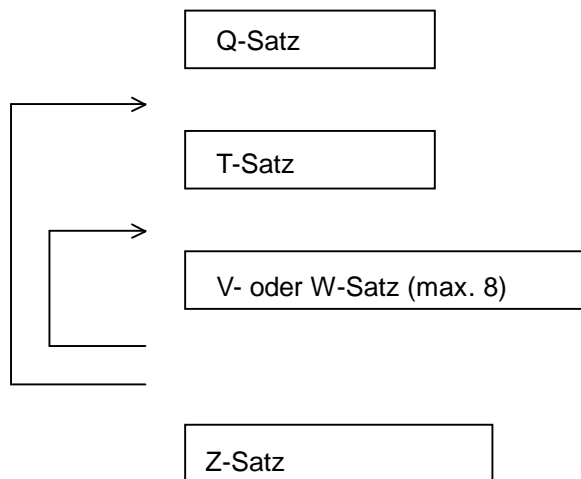
Für den richtigen Ausdruck davon abweichender Zeichen übernehmen die Kreditinstitute keine Haftung.

<sup>1</sup> z.Zt. nicht zugelassen.

(5) Dateiaufbau: Die Datei enthält Sätze der folgenden Satzarten:

- Q Daten-Vorsatz mit 256 Bytes
- T Einzelzahlungssatz mit 768 Bytes
- V Meldedatensatz zum Transithandel mit 256 Bytes
- W Meldedatensatz für Dienstleistungs-, Kapitalverkehr und Sonstiges mit 256 Bytes
- Z Daten-Nachsatz mit 256 Bytes

Die Datensätze Q und Z gibt es nur einmal. Die restlichen Datensätze können mehrmals vorkommen, ihre Reihenfolge ist lediglich durch ihren logischen Zusammenhang bestimmt und wird in der folgenden Abbildung schematisch dargestellt.



(6) Magnetbandkassettenaufbau: Nach den Konventionen für variable Satzlänge.

(7) Dateikontrollblock: Satzformat: variabel geblockt (VB)  
Satzlänge: 768 Bytes incl. Satzlängenfeld  
Blocklänge: max. 32000 Bytes incl. Blocklängenfeld

Abweichungen von dem Aufbau und den Spezifikationen bedürfen besonderer Absprachen.

Bei Verstößen, die zu einem Programmabbruch führen, insbesondere bei falscher Satzlänge und falschem Datenformat, ist das Kreditinstitut berechtigt, die gesamte Kassette unbearbeitet zurückzugeben.

## 2. 3 ½-Zoll - Disketten

Für die im beleglosen Datenaustausch zu verwendenden 3 ½-Zoll-Disketten gelten bezüglich der Dateioorganisation die Konventionen der MS-DOS<sup>1</sup> Betriebssysteme ab Version 3.0. Unterverzeichnisse sind nicht zulässig.

Die Aufzeichnung muss in doppelter Zeichendichte erfolgen. Die Disketten können ein- oder zweiseitig beschrieben werden. Es sind nur solche Disketten zulässig, die vom Hersteller als für die Aufzeichnungsdichten „DD“ (Double Density) bzw. „HD“ (High Density) und zweiseitige Beschriftung (DS) geeignet ausgewiesen sind. Weiterhin gelten folgende Spezifikationen:

- (1) Aufzeichnung:
- 80 Spuren (48 tpi)
  - 9 Sektoren je Spur (bei Double Density/ „DD“)
  - 18 Sektoren je Spur (bei High Density/ „HD“)
  - 512 Bytes je Sektor

- (2) Dateiname: **DTAZV** (Dateinamen-Ergänzung nicht belegt).  
Eine Diskette darf nur eine logische Datei mit Zahlungsverkehrsdaten enthalten.

- (3) Zeichencode:<sup>2</sup> Zugelassen sind
- die numerischen Zeichen 0-9 (X'30' - X'39')
  - die Großbuchstaben A-Z (X'41' - X'5A')
  - die Sonderzeichen
 

- Leerzeichen (Zwischenraum)	" "	X'20'
- Punkt	"."	X'2E'
- Komma	" , "	X'2C'
- kaufmännisch "und"	"&"	X'26' <sup>3</sup>
- Trennstrich	" - "	X'2D'
- Schrägstrich	" / "	X'2F'
- Plus-Zeichen	" + "	X'2B'
- Stern	" * "	X'2A' <sup>3</sup>
- Dollar-Zeichen	" \$ "	X'24' <sup>3</sup>
- Prozentzeichen	" % "	X'25' <sup>3</sup>

Die Umlaute Ä, Ö, Ü sind wie AE, OE, UE aufzuzeichnen, das ß wie ss.

Für den richtigen Ausdruck davon abweichender Zeichen übernehmen die Kreditinstitute keine Haftung.

- (4) Dateiaufbau: Die logische Datei ist wie folgt aufzubauen:
- Q Daten-Vorsatz mit 256 Bytes
  - T Einzelzahlungssatz mit 768 Bytes
  - V Meldedatensatz zum Transithandel mit 256 Bytes
  - W Meldedatensatz für Dienstleistungs-, Kapitalverkehr und Sonstiges mit 256 Bytes
  - Z Daten-Nachsatz mit 256 Bytes

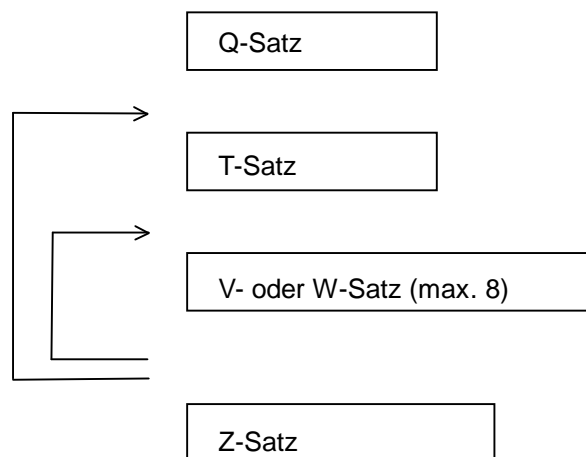
Die Datensätze Q und Z gibt es nur einmal. Die restlichen Datensätze können mehrmals vorkommen, ihre Reihenfolge ist lediglich durch ihren logischen Zusammenhang bestimmt und wird in der folgenden Abbildung schematisch dargestellt.

<sup>1</sup> MS-DOS ist ein Warenzeichen der Microsoft Corp

<sup>2</sup> Codierungen gemäß DIN 66003 (Ausgabe Juni 1974). Code Tabelle 2. Deutsche Referenz-Version.

<sup>3</sup> z.Zt. nicht zugelassen





Mehrdiskettendateien (= eine Datei auf mehreren Disketten) sind nicht zulässig.

Abweichungen von dem Aufbau und den Spezifikationen bedürfen besonderer Absprachen.

Bei Verstößen, die zu einem Programmabbruch führen, insbesondere bei falscher Satzlänge und falschem Datenformat, ist das Kreditinstitut berechtigt, die gesamte Diskette unbearbeitet zurückzugeben.

## Aufbau der Datensätze

Aufbau und Erläuterungen der Datei						
Datensatz Q (Datei-Vorsatz)						
Dieser Satz enthält kundenbezogene Informationen, die in der gesamten Datei Gültigkeit haben. Der Vorsatz ist nur einmal pro logischer Datei enthalten.						
Feld	Länge in Bytes	1. Stelle im Satz	Feldart <sup>1)</sup>	Datenformat <sup>2)</sup>	Inhalt	Erläuterungen
1	4	1	P	binär/num	Satzlänge	Längenangabe des Satzes nach den Konventionen für variable Satzlänge (binär bei Magnetbandkassetten, numerisch bei Disketten)
2	1	5	P	alpha	Satzart	Konstante "Q"
3	8	6	P	num	BLZ	Dateiempfangendes Kreditinstitut
4	10	14	P	num	Kundennummer	Ordnungsnummer gemäß Vereinbarung mit dem dateiempfangenden Kreditinstitut (ggf. Kontonummer)
5	4x35	24	P	alpha	Auftraggeberdaten	Zeile 1 und 2 :Name Zeile 3 :Straße / Postfach Zeile 4 :Ort
6	6	164	P	num	Erstellungsdatum	Format: JJMMTT
7	2	170	P	num	laufende Nummer	Laufende Tagesnummer
8	6	172	P	num	(erster) Ausführungs-termin Datei	Format: JJMMTT; gleich oder bis zu höchstens 15 Kalendertage nach dem Datum aus Feld Q6
9	1	178	P	alpha	Weiterleitung an die Meldebehörde	Soll das dateiempfangende Kreditinstitut Meldedaten zu den nachfolgenden Zahlungen an die Bundesbank weiterleiten ? (siehe Erläuterungen im Anhang 3) 'J' Ja 'N' Nein
10	2	179	K/P	num	Bundeslandschlüssel	Zwingend belegt, wenn Meldedaten zu den Zahlungen an die Bundesbank weitergeleitet werden sollen. ('J' in Feld Q9)
11	8	181	K/P	num	Firmennummer / BLZ des Auftraggebers	Siehe Erläuterungen Feld Q10
12	68	189	N	alpha		Reserve
	256					

1) K = Kannfeld; P = Pflichtfeld; K/P = Pflichtfeld in Abhängigkeit von bestimmten Kriterien N = nicht belegbares Feld  
2) alpha = alpha-numerische Daten (linksbündig, nicht belegte Stellen: Leerzeichen) num = numerische Daten (rechtsbündig, nicht belegte Stellen: Nullen)



Aufbau und Erläuterungen der Datei										
Datensatz T (Einzelzahlungssatz)										
Der Einzeldatensatz enthält Informationen über den auszuführenden Transferauftrag.										
Feld	Länge in Bytes	1. Stelle im Satz	Datenformat <sup>2)</sup>	Inhalt	Erläuterungen allgemein	Feldart <sup>1)</sup> allgemeine Zahlungen <sup>3</sup>	EU-Standardüberweisungen <sup>4</sup>		EUE- Überweisungen <sup>5</sup>	
							Feldart <sup>1)</sup>	Besondere Belegungs-vorschriften	Feldart <sup>1)</sup>	Besondere Belegungs-vorschriften
1	4	1	binär / num	Satzlänge	Längenangabe des Satzes nach den Konventionen für variable Satzlänge (binär bei Magnetbandkassetten, numerisch bei Disketten)	P	P		P	
2	1	5	alpha	Satzart	Konstante "T"	P	P		P	
3	8	6	num	BLZ	BLZ der kontoführenden Stelle des mit dem Auftragswert zu belastenden Kontos (Feld T4b)	P	P		P	
4a	3	14	alpha	ISO-Währungscode	Für mit Auftragswert zu belastendes Konto.	P	P	Nur 'EUR' zulässig	P	Nur 'EUR' zulässig
4b	10	17	num	Kontonummer	Mit Auftragswert zu belastendes Konto	P	P		P	
5	6	27	num	Ausführungstermin Einzelzahlung, wenn abweichend von Feld Q8	Format: JJMMTT; gleich oder nach dem Datum aus Feld Q8, jedoch bis zu höchstens 15 Kalendertage nach dem Datum aus Feld Q6; fehlt der Termin in T5, so wird das Datum in Q8 als Ausführungstermin angenommen.	K	K		K	
6	8	33	num	BLZ	BLZ der kontoführenden Stelle des mit Entgelten und Auslagen zu belastenden Kontos. (belegt, wenn dieses Konto abweicht von Auftragswertkonto)	K/P	N		K/P	
1) K = Kannfeld; P = Pflichtfeld; K/P = Pflichtfeld in Abhängigkeit von bestimmten Kriterien N = nicht belegbares Feld 2) alpha = alpha-numerische Daten (linksbündig, nicht belegte Stellen: Leerzeichen) num = numerische Daten (rechtsbündig, nicht belegte Stellen: Nullen)										

d.h. alle Zahlungen außer EU-Standardüberweisungen und EUE-Überweisungen

Eine „EU-Standardüberweisung“ ist eine grenzüberschreitende Überweisung gemäß Artikel 2 a) i) der Verordnung Nr. 2560/2001 des Europäischen Parlaments und des Rates der Europäischen Union über grenzüberschreitende Überweisungen in Euro, die in Euro bis zu einem Betrag von 12.500 Euro lautet und bei der laut Artikel 5 (2) die IBAN des Begünstigten und der BIC des Kreditinstitutes des Begünstigten anzugeben sind.

Taggleiche Eilüberweisung in Euro. Bitte beachten Sie die institutsindividuellen Cut-Off-Zeiten für EUE-Zahlungen.

Aufbau und Erläuterungen der Datei										
Datensatz T (Einzelzahlungssatz) Fortsetzung										
Der Einzeldatensatz enthält Informationen über den auszuführenden Transferauftrag.										
Feld	Länge in Bytes	1. Stelle im Satz	Datenformat <sup>2)</sup>	Inhalt	Erläuterungen allgemein	Feldart <sup>1)</sup> allgemeine Zahlungen	EU-Standardüberweisungen		EUE- Überweisungen	
							Feldart <sup>1)</sup>	Besondere Belegungsvorschriften	Feldart <sup>1)</sup>	Besondere Belegungsvorschriften
7a	3	41	alpha	ISO-Währungscode	Währungscode des mit Entgelten und Auslagen zu belastenden Kontos. (belegt, wenn dieses Konto abweicht von Auftragswertkonto)	K/P	N		K/P	Nur 'EUR' zulässig
7b	10	44	num	Kontonummer	Kontonummer des mit Entgelten und Auslagen zu belastenden Kontos. (belegt, wenn dieses Konto abweicht von Auftragswertkonto)	K/P	N		K/P	
8	11	54	alpha	Bank Identifier Code (BIC) der Bank des Begünstigten oder sonstige Identifikation, z.B. CHIPS-ID	Sofern die Zahlung an ein deutsches Kreditinstitut erfolgt, alternativ auch die BLZ des Begünstigten, wobei dieser drei Schrägstriche voranzustellen sind. (Nicht zu belegen bei Scheckziehungen, d.h. bei den Zahlungsartschlüsseln 20-23 und 30-33 in Feld T22)	K/P	P	<b>Bank Identifier Code (BIC) ist Pflicht. Institut muss in einem der Länder gemäß Anhang 4 ansässig sein.</b>	P	<b>Bank Identifier Code (BIC) ist Pflicht.</b>
9a	3	65	alpha	Ländercode für Bank des Begünstigten	2-stelliger ISO-alpha-Ländercode gemäß Länderverzeichnis für die Zahlungsbilanzstatistik; linksbündig zu belegen; 3. Stelle Leerzeichen (Pflichtfeld, wenn Feld T8 nicht belegt; nicht zu belegen bei Scheckziehungen, d.h. bei den Zahlungsartschlüsseln 20-23 und 30-33 in Feld T22)	K/P	N		N	

1) K = Kannfeld; P = Pflichtfeld; K/P = Pflichtfeld in Abhängigkeit von bestimmten Kriterien N = nicht belegbares Feld  
2) alpha = alpha-numerische Daten (linksbündig, nicht belegte Stellen: Leerzeichen) num = numerische Daten (rechtsbündig, nicht belegte Stellen: Nullen)

Aufbau und Erläuterungen der Datei										
Datensatz T (Einzelzahlungssatz) Fortsetzung										
Der Einzeldatensatz enthält Informationen über den auszuführenden Transferauftrag.										
Feld	Länge in Bytes	1. Stelle im Satz	Datenformat <sup>2)</sup>	Inhalt	Erläuterungen allgemein	Feldart <sup>1)</sup> allgemeine Zahlungen	EU-Standardüberweisungen		EUE- Überweisungen	
							Feldart <sup>1)</sup>	Besondere Belegungs-vorschriften	Feldart <sup>1)</sup>	Besondere Belegungs-vorschriften
9b	4X35	68	alpha	Anschrift der Bank des Begünstigten	Pflichtfeld, wenn Feld T8 nicht mit BIC-Adresse bzw. - bei Zahlungen an ein deutsches Kreditinstitut - nicht mit BLZ belegt; sofern Anschrift nicht bekannt, Konstante „UNBEKANNT“ Zeile 1 und 2: Name Zeile 3 : Straße Zeile 4 : Ort  (Nicht zu belegen bei Scheckziehungen, d.h. bei den Zahlungsartschlüsseln 20-23 und 30-33 in Feld T22)	K/P	N		N	
10a	3	208	alpha	Ländercode für Land des Begünstigten bzw. Scheckempfängers	2-stelliger ISO-alpha-Ländercode gemäß Länderverzeichnis für die Zahlungsbilanzstatistik; linksbündig zu belegen; 3. Stelle Leerzeichen	P	P		P	
10b	4X35	211	alpha	Begünstigter bzw. Scheckempfänger	Bei Zahlungsauftrag: Begünstigter Bei Scheckziehung: Scheckempfänger Zeile 1 und 2: Name Zeile 3 : Straße Zeile 4 : Ort/Land.	P	P	<b>Angabe eines Scheckempfängers nicht möglich</b>	P	<b>Angabe eines Scheckempfängers nicht möglich</b>
11	2X35	351	alpha	Ordervermerk	Nur belegt bei Scheckziehung (d.h. bei den Zahlungsartschlüsseln 20-23 und 30-33 in Feld T22) und Abweichung vom Inhalt der Zeilen 1 und 2 des Feldes T10b	K/P	N		N	
12	35	421	alpha	IBAN bzw. Kontonummer des Begünstigten	IBAN oder Begünstigtenkonto, linksbündig, mit Schrägstrich beginnend. (Nicht zu belegen bei Scheckziehungen, d.h. bei den Zahlungsartschlüsseln 20-23 und 30-33 in Feld T22)	K/P	P	<b>Nur IBAN zulässig;</b> Linksbündig, mit Schrägstrich beginnend.	P	<b>Nur IBAN zulässig;</b> Linksbündig, mit Schrägstrich beginnend.
13	3	456	alpha	Auftragswährung	ISO-Code der zu zahlenden Währung	P	P	<b>Nur ‚EUR‘ zulässig</b>	P	<b>Nur ‚EUR‘ zulässig</b>

Aufbau und Erläuterungen der Datei										
Datensatz T (Einzelzahlungssatz) Fortsetzung										
Der Einzeldatensatz enthält Informationen über den auszuführenden Transferauftrag.										
Feld	Länge in Bytes	1. Stelle im Satz	Datenformat <sup>2)</sup>	Inhalt	Erläuterungen allgemein	Feldart <sup>1)</sup> allgemeine Zahlungen	EU-Standardüberweisungen		EUE- Überweisungen	
							Feldart <sup>1)</sup>	Besondere Belegungsvorschriften	Feldart <sup>1)</sup>	Besondere Belegungsvorschriften
1) K = Kannfeld; P = Pflichtfeld; K/P = Pflichtfeld in Abhängigkeit von bestimmten Kriterien N = nicht belegbares Feld 2) alpha = alpha-numerische Daten (linksbündig, nicht belegte Stellen: Leerzeichen) num = numerische Daten (rechtsbündig, nicht belegte Stellen: Nullen)										
14a	14	459	num	Betrag (Vorkommastellen)	Rechtsbündig	P	P	Nur Beträge bis maximal 12.500 EUR zulässig	P	
14b	3	473	num	Betrag (Nachkommastellen)	Linksbündig	P	P		P	
15	4X35	476	alpha	Verwendungszweck		K	K		K	
16	2	616	num	Weisungsschlüssel 1 (gem. Anhang 2)	Nicht zu belegen bei Scheckziehungen, (d.h. bei den Zahlungsartschlüsseln 20-23 und 30-33 in Feld T22)	K	N		K	Nur Weisungsschlüssel ,10', ,11' und ,12' aus Anhang 2 zulässig
17	2	618	num	Weisungsschlüssel 2 (gem. Anhang 2)	Nicht zu belegen bei Scheckziehungen, (d.h. bei den Zahlungsartschlüsseln 20-23 und 30-33 in Feld T22)	K	N		K	Nur Weisungsschlüssel ,10', ,11' und ,12' aus Anhang 2 zulässig
18	2	620	num	Weisungsschlüssel 3 (gem. Anhang 2)	Mit ,95' zu belegen, falls Meldedatensätze V bzw. W folgen und falls die Zahlung keine Euro-Gegenwertzahlung ist (vgl. Feld T19). <sup>3</sup> Bei Scheckziehungen , d.h. bei den Zahlungsartschlüsseln 20-23 und 30-33 in Feld T22 nur '95' möglich.	K/P	N		K	Nur Weisungsschlüssel ,10', ,11', ,12' und ,95' aus Anhang 2 zulässig
19	2	622	num	Weisungsschlüssel 4 (gem. Anhang 2 und 2a)	Mit '91' zu belegen im Falle von "Euro-Gegenwertzahlungen" (vgl. Anhang 2a) Bei Scheckziehungen , d.h. bei den Zahlungsartschlüsseln 20-23 und 30-33 in Feld T22 nur '91' möglich.	K/P	N		K	Nur Weisungsschlüssel ,10', ,11' und ,12' aus Anhang 2 zulässig

Die Kennzeichnung ,95' entfällt ab 1.1.2005.

Aufbau und Erläuterungen der Datei										
Datensatz T (Einzelzahlungssatz) Fortsetzung										
Der Einzeldatensatz enthält Informationen über den auszuführenden Transferauftrag.										
Feld	Länge in Bytes	1. Stelle im Satz	Datenformat <sup>2)</sup>	Inhalt	Erläuterungen allgemein	Feldart <sup>1)</sup> allgemeine Zahlungen	EU-Standardüberweisungen		EUE- Überweisungen	
							Feldart <sup>1)</sup>	Besondere Belegungs-vorschriften	Feldart <sup>1)</sup>	Besondere Belegungs-vorschriften
1) K = Kannfeld; P = Pflichtfeld; K/P = Pflichtfeld in Abhängigkeit von bestimmten Kriterien N = nicht belegbares Feld 2) alpha = alpha-numerische Daten (linksbündig, nicht belegte Stellen: Leerzeichen) num = numerische Daten (rechtsbündig, nicht belegte Stellen: Nullen)										
20	25	624	alpha	Zusatzinformationen zum Weisungsschlüssel	Z. B. Telex, Tel.-Nr., Kabelanschrift (Nicht zu belegen bei Scheckziehungen, d.h. bei den Zahlungsschlüsseln 20-23 und 30-33 in Feld T22)	K	N		K	Nur bei Weisungsschlüssel ,10' aus Anhang 2 zulässig
21	2	649	num	Entgeltregelung	00 = Entgelte zu Lasten Auftraggeber / fremde Entgelte und Auslagen zu Lasten Begünstigter 01 = alle Entgelte und Auslagen zu Lasten Auftraggeber 02 = alle Entgelte und Auslagen zu Lasten Begünstigter (Bei Scheckziehung, d.h. bei Zahlungsartschlüssel 20-23 und 30-33 in Feld T22 nur ,00' möglich)	K/P	P	Nur '00' zugelassen	K/P	
22	2	651	num	Kennzeichnung der Zahlungsart	Gemäß Anhang 1; Zahlungen, die weder '11' noch '13' als Zahlungsartschlüssel enthalten, gelten als allgemeine Zahlungen.	P	P	Nur Zahlungsartschlüssel ,13' aus Anhang 1 zulässig	P	Nur Zahlungsartschlüssel ,11' aus Anhang 1 zulässig
23	27	653	alpha	Variabler Text nur für Auftraggeber-abrechnung	Vom Auftraggeber frei belegbar (z.B. Referenz-Nr.); wird nicht weitergeleitet; weiterzuleitende Informationen in Feld T15 angeben. (nur nach Absprache mit dem Kreditinstitut)	K	K		K	



Aufbau und Erläuterungen der Datei										
Datensatz T (Einzelzahlungssatz) Fortsetzung										
Der Einzeldatensatz enthält Informationen über den auszuführenden Transferauftrag.										
Feld	Länge in Bytes	1. Stelle im Satz	Datenformat <sup>2)</sup>	Inhalt	Erläuterungen allgemein	Feldart <sup>1)</sup> allgemeine Zahlungen	EU-Standardüberweisungen		EUE- Überweisungen	
							Feldart <sup>1)</sup>	Besondere Belegungsvorschriften	Feldart <sup>1)</sup>	Besondere Belegungsvorschriften
24	35	680	alpha	Name und Telefonnummer sowie ggf. Stellvertretungsmeldung	Ansprechpartner beim Auftraggeber für eventuelle Rückfragen der beauftragten Bank oder der Meldebehörde. Dahinter, wenn Auftraggeber nicht Zahlungspflichtiger ist: 'INVF', ohne Leerstellen gefolgt von: Bundesland-Nummer (2-stellig) und: Firmenummer bzw. BLZ (8-stellig) des Zahlungspflichtigen	K/P	K	<b>Ansprechpartner beim Auftraggeber für eventuelle Rückfragen der beauftragten Bank</b>	K/P	
1) K = Kannfeld; P = Pflichtfeld; K/P = Pflichtfeld in Abhängigkeit von bestimmten Kriterien N = nicht belegbares Feld 2) alpha = alpha-numerische Daten (linksbündig, nicht belegte Stellen: Leerzeichen) num = numerische Daten (rechtsbündig, nicht belegte Stellen: Nullen)										
25	1	715	num	Meldeschlüssel	Nur belegt, wenn die Weiterleitung des Zahlungsauftrages an die Bundesbank auf die statistischen Angaben beschränkt werden soll; (dies sind die Datensätze V, W und Q (ohne Feld Q4) und die Felder 3, 5, 8, 9a, 9b, 10a, 10b, 13, 14a, 14b, 15, 16, 17, 18, 19 und 24 - 27 des Datensatzes T). Belegung in diesem Falle: '1'	K	N		K	
26	51	716	alpha		Reserve	N	N		N	
27	2	767	num	Erweiterungskennzeichen	00 = es folgt kein Meldeteil 01 – 08 = Anzahl der Meldeteile à 256 Bytes	P	N		P	
	768									
1) K = Kannfeld; P = Pflichtfeld; K/P = Pflichtfeld in Abhängigkeit von bestimmten Kriterien N = nicht belegbares Feld 2) alpha = alpha-numerische Daten (linksbündig, nicht belegte Stellen: Leerzeichen) num = numerische Daten (rechtsbündig, nicht belegte Stellen: Nullen)										

Aufbau und Erläuterungen der Datei						
Datensatz V (Meldedatensatz für Transithandel)						
Feld	Länge in Bytes	1. Stelle im Satz	Feldart <sup>1)</sup>	Datenformat <sup>2)</sup>	Inhalt	Erläuterungen
1	4	1	P	binär/num	Satzlänge	Längenangabe des Satzes nach den Konventionen für variable Satzlängen (binär bei Magnetbandkassetten, numerisch bei Disketten)
2	1	5	P	alpha	Satzart	Konstante "V"
3	27	6	P	alpha	Warenbezeichnung der eingekauften Transithandelsware	
4a	2	33	P	num	Kapitel-Nummer des Warenverzeichnisses für die eingekaufte Transithandelsware	Gemäß Warenverzeichnis für die Außenhandelsstatistik.
4b	7	35	P	num	"0000000"	Konstante "0000000"
5	7	42	P	alpha	Einkaufsland Transithandel	Kurzbezeichnung gemäß Länderverzeichnis für die Zahlungsbilanzstatistik
6	3	49	P	alpha	Ländercode für Einkaufsland Transithandel	2-stelliger ISO-alpha-Ländercode gemäß Länderverzeichnis für die Zahlungsbilanzstatistik; linksbündig zu belegen; 3. Stelle Leerzeichen
7	12	52	P	num	Einkaufspreis Transithandel (Vorkommastellen)	Angabe in Auftragswährung (siehe Feld T13); Feld T18 mit '95' belegen. <sup>3</sup> Bei Euro-Gegenwertzahlungen : Angabe in Euro und Feld T19 mit '91' belegen
8	1	64	P	alpha	Verkauf der Transithandelsware an Gebietsfremde (durchgehandeltes Transithandels-geschäft)	Ja (= J) bzw. Nein (= N)
9	1	65	P	alpha	Kennzeichnung Verkauf der Transithandelsware an Gebietsansässige (gebrochenes Transithandels-geschäft)	Ja (= J) bzw. Nein (= N)
10	1	66	N	alpha		Reserve
11	1	67	P	alpha	Kennzeichnung Transithandelsware unverkauft auf Lager im Ausland	Ja (= J) bzw. Nein (= N)

Die Kennzeichnung ,95' in Feld T18 entfällt ab 1.1.2005.

1) K = Kannfeld; P = Pflichtfeld; K/P = Pflichtfeld in Abhängigkeit von bestimmten Kriterien N = nicht belegbares Feld 2) alpha = alpha-numerische Daten (linksbündig, nicht belegte Stellen: Leerzeichen) num = numerische Daten (rechtsbündig, nicht belegte Stellen: Nullen)						
<b>Aufbau und Erläuterungen der Datei</b>						
<b>Datensatz V (Meldedatensatz für Transithandel)</b>				<b>Fortsetzung</b>		
Feld	Länge in Bytes	1. Stelle im Satz	Feldart <sup>1)</sup>	Datenformat <sup>2)</sup>	Inhalt	Erläuterungen
12	27	68	K/P	alpha	Warenbezeichnung der verkauften Transithandelsware	Nur belegt, wenn durchgehandelter Transithandel (J in Feld V8) und nicht identisch mit Feld V3
13a	2	95	K/P	num	Kapitel-Nummer des Warenverzeichnisses für die verkaufte Transithandelsware	Gemäß Warenverzeichnis für die Außenhandelsstatistik; nur belegt, wenn durchgehandelter Transithandel (J in Feld V8) und wenn Feld V13a nicht identisch mit Feld V4a
13b	7	97	P	num	"0000000"	Konstante "0000000"
14	4	104	K/P	alpha	Fälligkeit Verkaufserlös Transithandel	Nur belegt, wenn durchgehandelter Transithandel (J in Feld V8), Format: JJMM
15	7	108	K/P	alpha	Käuferland Transithandel	Kurzbezeichnung gemäß Länderverzeichnis für die Zahlungsbilanzstatistik; nur belegt, wenn durchgehandelter Transithandel (J in Feld V8)
16	3	115	K/P	alpha	Ländercode für Käuferland	2-stelliger ISO-alpha-Ländercode gemäß Länderverzeichnis für die Zahlungsbilanzstatistik; linksbündig zu belegen; 3. Stelle Leerzeichen; nur belegt, wenn durchgehandelter Transithandel (J in Feld V8)
17	12	118	K/P	num	Verkaufspreis Transithandel (Vorkommastellen)	Nur belegt, wenn durchgehandelter Transithandel (J in Feld V8); Angabe in Auftragswährung (siehe Feld T13); Feld T18 mit '95' belegen. <sup>3</sup> Bei Euro-Gegenwertzahlungen : Angabe in Euro und Feld T19 mit '91' belegen
18	40	130	K/P	alpha	Ergänzungsangaben Transithandel	Name und Sitz des Nachkäufers bei gebrochenem Transithandel (J in Feld V9)
19	87	170	N	alpha		Reserve
	256					
1) K = Kannfeld; P = Pflichtfeld; K/P = Pflichtfeld in Abhängigkeit von bestimmten Kriterien N = nicht belegbares Feld 2) alpha = alpha-numerische Daten (linksbündig, nicht belegte Stellen: Leerzeichen) num = numerische Daten (rechtsbündig, nicht belegte Stellen: Nullen)						

<sup>3</sup> Die Kennzeichnung ,95' in Feld T18 entfällt ab 1.1.2005.

Aufbau und Erläuterungen der Datei						
Datensatz W (Meldedatensatz für Dienstleistungen, Übertragungen und Kapitaltransaktionen)						
Feld	Länge in Bytes	1. Stelle im Satz	Feldart <sup>1)</sup>	Datenformat <sup>2)</sup>	Inhalt	Erläuterungen
1	4	1	P	binär/num	Satzlänge	Längenangabe des Satzes nach den Konventionen für variable Satzlängen (binär bei Magnetbandkassetten, numerisch bei Disketten)
2	1	5	P	alpha	Satzart	Konstante "W"
3	1	6	P	num	Belegart	Dienstleistungen, Übertragungen = '2' Kapitaltransaktionen und Kapitalerträge = '4'
4	3	7	P	num	Kennzahl	Gemäß Leistungsverzeichnis (Anlage LV zur AWV)
5	7	10	P	alpha	Land	Kurzbezeichnung gemäß Länderverzeichnis für die Zahlungsbilanzstatistik (siehe Anhang 3, Abschnitt E)
6	3	17	P	alpha	Ländercode	2-stelliger ISO-alpha-Ländercode gemäß Länderverzeichnis für die Zahlungsbilanzstatistik (siehe Anhang 3, Abschnitt E) ; linksbündig zu belegen; 3. Stelle Leerzeichen
7	7	20	K/P	alpha	Anlageland bei Kapitalverkehr	Kurzbezeichnung gemäß Länderverzeichnis für die Zahlungsbilanzstatistik <sup>3</sup>
8	3	27	K/P	alpha	Ländercode für Anlageland	2-stelliger ISO-alpha-Ländercode gemäß Länderverzeichnis für die Zahlungsbilanzstatistik <sup>3</sup> ; linksbündig zu belegen; 3. Stelle Leerzeichen
9	12	30	P	num	Betrag für Dienstleistungen, Kapitalverkehr, Sonstiges (Vorkommastellen)	Angabe in Auftragswährung (siehe Feld T13); Feld T18 mit '95' belegen. <sup>4</sup> Bei Euro-Gegenwertzahlungen : Angabe in Euro und Feld T19 mit '91' belegen
10	140	42	P	alpha	nähere Angaben zur zugrunde liegenden Leistung	Wichtige Einzelheiten des Grundgeschäfts
11	75	182	N	alpha		Reserve
	256					
1) K = Kannfeld; P = Pflichtfeld; K/P = Pflichtfeld in Abhängigkeit von bestimmten Kriterien N = nicht belegbares Feld						
2) alpha = alpha-numerische Daten (linksbündig, nicht belegte Stellen: Leerzeichen) num = numerische Daten (rechtsbündig, nicht belegte Stellen: Nullen)						

Kann leer gelassen werden, wenn die Felder 5 und 6 gemäß Anhang 3, Abschnitt E, belegt sind.  
Die Kennzeichnung ,95' in Feld T18 entfällt ab 1.1.2005.

Aufbau und Erläuterungen der Datei						
Datensatz Z (Datei-Nachsatz)						
Der Datei-Nachsatz dient der Abstimmung. Er ist pro logischer Datei nur einmal vorhanden.						
Feld	Länge in Bytes	1. Stelle im Satz	Feldart <sup>1)</sup>	Datenformat <sup>2)</sup>	Inhalt	Erläuterungen
1	4	1	P	binär / num	Satzlänge	Längenangabe des Satzes nach den Konventionen für variable Satzlänge (binär bei Magnetbandkassetten, numerisch bei Disketten)
2	1	5	P	alpha	Satzart	Konstante "Z"
3	15	6	P	num	Summe aller Beträge (nur Vorkommastellen)	Summe der Betragsangabe in Feld T14a (über alle Währungen)
4	15	21	P	num	Anzahl der Datensätze T	
5	221	36	N	alpha		Reserve
	256					
1) K = Kannfeld; P = Pflichtfeld; K/P = Pflichtfeld in Abhängigkeit von bestimmten Kriterien N = nicht belegbares Feld 2) alpha = alpha-numerische Daten (linksbündig, nicht belegte Stellen: Leerzeichen) num = numerische Daten (rechtsbündig, nicht belegte Stellen: Nullen)						

## Anhang 1: Schlüssel zur Kennzeichnung der Zahlungsart

zwischenbetrieblich festgelegt	00 = Standardübermittlung (z. B. briefliche, SWIFT-Normal)		
	10 = Telex-Zahlung oder SWIFT-Eilig		
	11 = Taggleiche Eilüberweisung in Euro (EUE-Überweisung) <sup>1</sup>		
	13 = EU-Standardüberweisung, d.h. eine grenzüberschreitende Überweisung gemäß Artikel 2 a) i) der Verordnung Nr. 2560/2001 des Europäischen Parlaments und des Rates der Europäischen Union über grenzüberschreitende Überweisungen in Euro, die in Euro bis zu einem Betrag von 12.500 Euro lautet und bei der laut Artikel 5 (2) die IBAN des Begünstigten und der BIC des Kreditinstitutes des Begünstigten anzugeben sind.		
	15 = Grenzüberschreitende Überweisung gemäß bilateraler Absprache mit dem Kreditinstitut		
	20 = Scheckziehung, Versandform freigestellt		
	21 = Scheckziehung, Versandform per Einschreiben		
	22 = Scheckziehung, Versandform per Eilboten		
	23 = Scheckziehung, Versandform per Einschreiben/Eilboten		
	30 = Scheckziehung an Auftraggeber, Versandform freigestellt		
	31 = Scheckziehung an Auftraggeber, Versandform Einschreiben		
	32 = Scheckziehung an Auftraggeber, Versandform Eilboten		
	33 = Scheckziehung an Auftraggeber, Versandform Einschreiben/Eilboten		
zwischenbetrieblich reserviert	34	42	
	35	43	
	36	44	
	37	45	
	38	46	zunächst frei
	39	47	
	40	48	
	41	49	
innerbetrieblich	50	62	
	51	63	
	52	64	
	53	65	
	54	66	
	55	67	
	56	68	
	57	69	
	58	70	
	59	bis	
	60	99	
61			

<sup>1</sup> Bitte beachten Sie die besonderen Cut-off-Zeiten für EUE-Zahlungen.

## Anhang 2: Weisungsschlüssel Zahlungen

Ausprägung			
Schlüssel DTAZV	Abkürzung SWIFT - MT103	Klartext	Nicht kombinierbar mit den folgenden Weisungsschlüsseln
01	BONL	Payment is to be made to the beneficiary customer only. <i>Nur an Begünstigten zahlen.</i>	11, 12
02	CHQB	Pay beneficiary customer only by cheque. The optional account number. line in field 59 (MT103) must not be used <i>Nur mittels Scheck zahlen.</i>	04, 11, 12
04	HOLD	Beneficiary customer/claimant will call; pay upon identification. <i>Nur nach Identifikation zahlen.</i>	02, 11, 12
06	PHON	Please advise account with institution by phone. <i>Bank des Begünstigten per Telefon avisieren.</i>	07
07	TELE	Please advise account with institution by the most efficient means of telecommunication. <i>Bank des Begünstigten auf effektivste Weise per Telekommunikation avisieren.</i>	06
09	PHOB	Please advise/contact beneficiary/claimant by phone. <i>Begünstigten per Telefon avisieren.</i>	10
10	TELB	Please advise/contact beneficiary/claimant by the most efficient means of telecommunication <i>Begünstigten auf effektivste Weise per Telekommunikation avisieren.</i>	09
11	CORT	Payment is made in settlement of a trade, eg, foreign exchange deal, securities transaction. <i>Deckung z.B. für Devisen- oder Wertpapier-Geschäft.</i>	01, 02, 04
12	INTC	The payment is an intra-company payment, ie, a payment between two companies belonging to the same group. <i>Konzern-interne Zahlung.</i>	01, 02, 04
91		Euro - Gegenwertzahlung (Verwendung ist nur in Feld T 19 zugelassen, siehe Anhang 2a)	
95		Beträge in den Datensätzen V bzw. W in Auftragswährung; (Dies ist Pflicht, wenn zu einer Zahlung Meldedatensätze V bzw. W erstellt werden und die Zahlung keine Euro-Gegenwertzahlung ist. Verwendung ist nur in Feld T 18 zugelassen, siehe Anhang 3, Abschnitt D; Weisungsschlüssel entfällt ab 1.1.2005)	

### Anhang 2a Weisungsschlüssel für "Euro-Gegenwertzahlungen"

**(Nicht erlaubt bei EU-Standardüberweisungen und taggleichen Eilüberweisungen in Euro (EUE-Überweisungen) d.h.: bei Zahlungsartschlüssel ,13' oder ,11' in Feld T22)**

Die Weisung "Euro-Gegenwertzahlung" kann nur im Feld T19 erteilt werden.

T19 = 91 = Euro-Gegenwertzahlung

Der in den Feldern T14a und T14b angegebene Betrag ist der Euro-Betrag, der in die in Feld T13 angegebene Währung konvertiert und in dieser Währung an den Begünstigten bzw. Scheckempfänger gezahlt wird.

Eine Euro-Gegenwertzahlung kann nur zu Lasten eines Euro-Kontos erfolgen.

## Anhang 3 Erläuterungen der Deutschen Bundesbank zu beleglosen Zahlungen im Außenwirtschaftsverkehr

Zu Zahlungsaufträgen im Außenwirtschaftsverkehr sind statistische Angaben nach §§ 59 ff. AWV abzugeben. Die statistischen Angaben, für die eine gesetzliche Auskunftspflicht besteht, sind zur Erstellung der deutschen Zahlungsbilanz durch die Bundesbank erforderlich. Diese Angaben unterliegen der Geheimhaltung und werden nicht an andere Stellen weitergegeben.

Rechtsgrundlagen: Außenwirtschaftsgesetz (AWG), Außenwirtschaftsverordnung (AWV), Bundesstatistikgesetz (BStatG).

### A. Meldepflicht, Meldefreigrenze und Aufbewahrungsfrist

1. Zu melden sind Zahlungen von Gebietsansässigen über gebietsansässige Kreditinstitute:
  - an Gebietsfremde auf Auslandskonten;
  - an Gebietsfremde auf Inlandskonten; (Meldung auch auf AWV-Vordruck Z4 möglich)
  - für Rechnung von Gebietsfremden an Gebietsansässige; (Meldung auch auf AWV-Vordruck Z4 möglich)
  - auf eigene Konten oder auf Konten anderer Gebietsansässiger im Ausland, soweit die vereinbarte Einlagedauer mehr als 12 Monate beträgt.
2. Nicht zu melden sind:
  - Zahlungen bis zum Betrage von **12.500 Euro** oder Gegenwert;
  - Zahlungen, die **nur Wareneinfuhren** betreffen;
  - Auszahlungen oder Rückzahlungen von Krediten und Einlagen mit einer vereinbarten Laufzeit bis zu 12 Monaten. Zinsen aus diesen Geschäften sind meldepflichtig;
  - Zahlungen zwischen Gebietsfremden und deren Weiterleitung durch Gebietsansässige.
3. Die Meldungen<sup>1</sup> sind 3 Jahre lang in einer vom Meldepflichtigen wählbaren Form aufzubewahren. Die aufbewahrten Daten müssen ggf. in eine lesbare Darstellung überführt werden können.

### B. Abgabe der Meldung (Feld 9 des Datensatzes Q)

Bei meldepflichtigen Zahlungen für Dienstleistungen, Übertragungen, Kapitalverkehrstransaktionen sind grundsätzlich sowohl bei Datenträgeraustausch als auch bei Datenfernübertragung Datensätze W zu belegen und zusammen mit dem Zahlungsauftrag (Datensätze Q und T) beim beauftragten Kreditinstitut einzureichen. Zahlungen im Transithandel sollen gesammelt mit Vordruck Z4 bzw. mit entsprechenden Datensätzen gemeldet werden. Sie können auch einzeln mit dem Datensatz V in diesem Datenträgeraustausch oder dieser Datenfernübertragung gemeldet werden.

Meldung in anderer Form:

Sachverhalt	AWV-Vordruck
Transithandel	Z4 (vorzugsweise)
Ausnahmegenehmigungen	Z4 (wie vereinbart)
Ausgleich von Salden aus Verrechnungskonten	Z4 (Meldung von Bruttozahlungen obligatorisch)
Zahlungen im Zusammenhang mit dem Betrieb der Seeschifffahrt	Z8 (obligatorisch)
Zahlungen an Gebietsfremde auf Inlandskonten	Z4 (wahlweise)
Zahlungen für Rechnung von Gebietsfremden an Gebietsansässige	Z4 (wahlweise)

Das Feld 9 des Datensatzes Q muss mit 'J' belegt werden, wenn die Datei mindestens einen Meldedatensatz (V oder W) enthält.

<sup>1</sup> Dies ist der Inhalt der Datensätze V, W und Q (ohne Feld Q4) sowie der Felder 3, 5, 8, 9a, 9b, 10a, 10b, 13, 14a, 14b, 15, 16, 17, 18, 19 und 24 - 27 des Datensatzes T



### C. Angaben zum Zahlungspflichtigen (Feld 24 des Datensatzes T)

Falls der im Datensatz Q genannte Auftraggeber Zahlungen für Dritte (z.B. Konzerntöchter) in Auftrag gibt, sind im Feld 24 des Datensatzes T das Kennzeichen 'INVF', die Bundesland-Nummer und die Firmennummer bzw. Bankleitzahl des Zahlungspflichtigen einzufügen.

### D. Meldewährung (Feld 18 des Datensatzes T)

Die Beträge in den Meldedatensätzen V und W müssen seit 1.7.2003 in der in Feld T13 genannten Auftragswährung angegeben werden; zugleich muss in Feld T18 *bis zum 31.12.2004* die Kennzeichnung ,95' eingetragen werden. Bei Euro-Gegenwertzahlungen sind die Beträge in den Meldedatensätzen prinzipiell in Euro anzugeben.

Die Möglichkeiten für die Währung in den Meldedatensätzen und deren Kennzeichnung sind in folgender Tabelle zusammengestellt:

Zahlungstyp	Meldewährung	Spezielle Belegung von T18	Spezielle Belegung von T19
Euro-Gegenwertzahlung	Euro		'91'
Sonstige Zahlung	Auftragswährung T13	'95' <sup>1)</sup>	
1) bis zum 31.12.2004			

### E. Erläuterungen zu einzelnen Positionen

#### Transithandel (Datensatz V) siehe B.

Mit dem Kaufpreis sollte gleichzeitig der Eingang bzw. der **voraussichtliche** Eingang der Zahlung angezeigt werden.

#### Zahlungen für Dienstleistungen, Übertragungen, Kapitaltransaktionen und den Sonstigen Warenverkehr (Datensatz W)

Die Leistungen, die der Zahlung zugrunde liegen, sind in Feld 10 des Datensatzes W **ausführlich** und **aussagefähig** zu beschreiben.

Bei Wertpapiergeschäften sind die Internationale Wertpapierkennnummer (ISIN), die genaue Wertpapierbezeichnung sowie der Nennwert bzw. die Stückzahl anzugeben.

#### Kennzahl (Feld 4 des Datensatzes W)

Für die Kennzahl gilt das Leistungsverzeichnis (Anlage LV zur AWW) sowie das Verzeichnis über die erweiterten Kennzahlen. Hinweise finden Sie in der Homepage der Deutschen Bundesbank ([www.Bundesbank.DE](http://www.Bundesbank.DE)) -> Meldewesen -> Außenwirtschaft -> Schlüsselverzeichnisse → Spezielles Verzeichnis ausgewählter Kennzahlen für die Statistik des Zahlungsverkehrs mit fremden Wirtschaftsgebieten für ausgehende Zahlungen im DTAZV).

Falls Sie keine zutreffende Kennzahl (Leistungsart) finden, setzen Sie bitte die Sammelkennzahl 900 ein und beschreiben Sie die zugrunde liegende Leistung in Feld 10 des Datensatzes W detailliert.

## Land (Felder 5 und 6 des Datensatzes W)

In der Regel ist hier anzugeben:

**Land**, in dem der **Gläubiger** der **Zahlung** ansässig ist;

davon abweichend gilt:

- bei **ausländischen Wertpapieren**: Land des Emittenten;
- bei **ausländischen Finanzderivaten**: Land des Börsensitzes bzw. des Stillhalters;
- bei **Darlehensauszahlung** und Ankauf von **Auslandsforderungen**: Land des Schuldners;
- bei **Direktinvestitionen im Ausland**: Land, in dem sich das Investitionsobjekt befindet;
- bei **Grundstücken im Ausland**: Land, in dem sich das Grundstück befindet;
- bei Zahlungen für **Baustellen im Ausland**: Land der Baustelle
- bei **unentgeltlichen Zuwendungen** (Schenkungen): Land des Begünstigten.

Gegebenenfalls ist anstelle des Landes der Name der Internationalen Organisation in Abkürzung einzusetzen.

## F. Zahlungen für Wareneinfuhren

Zahlungen, die nur Wareneinfuhren betreffen, sind **nicht** meldepflichtig.

Sofern Zahlungen außer Wareneinfuhren jedoch auch **meldepflichtige Sachverhalte** betreffen, gilt Abschnitt B. Zu beachten ist, dass **Nebenleistungen im Warenverkehr**, wie z. B. Rabatte bei Exporten, Kennzahl 600, auch weiterhin **meldepflichtig** sind.

## G. Telefon/Durchwahl (Feld 24 des Datensatzes T)

Mit der Angabe der Telefon-Nummer ermöglichen Sie der Bundesbank, Rückfragen schnell mit Ihnen zu klären.

## H. Auskünfte, Informationsmaterial und Vordrucke

Informationsmaterial finden Sie in der Homepage der Deutschen Bundesbank ([www.Bundesbank.DE](http://www.Bundesbank.DE) -> Meldewesen -> Außenwirtschaft -> Meldungen Z1, Z4). Außerdem erhalten Sie Auskünfte und Informationsmaterial bei der Deutschen Bundesbank unter ( 0800-1234 111 (entgeltfrei)

## Anhang 4: Zulässige Länder für EU-Standardüberweisungen <sup>1</sup>

Land	ISO-Ländercode	Land	ISO-Ländercode
Belgien	BE	Martinique	MQ
Dänemark	DK	Niederlande	NL
Estland	EE	Österreich	AT
Finnland	FI	Polen	PL
Frankreich	FR	Portugal einschließlich Azoren und Madeira	PT
Französisch Guyana	GF	Réunion	RE
Gibraltar	GI	Schweden	SE
Griechenland	GR	Slowakei	SK
Guadeloupe	GP	Slowenien	SI
Irland	IE	Spanien einschließlich Kanarische Inseln	ES
Italien	IT	Tschechische Republik	CZ
Lettland	LV	Ungarn	HU
Litauen	LT	Vereinigtes Königreich von Großbritannien und Nordirland	GB
Luxemburg	LU	Zypern	CY
Malta	MT		

Der BIC der Bank des Begünstigten enthält an den Stellen 5-6 einen der vorstehenden ISO-Ländercodes

<sup>1</sup> Die Liste der Länder wird ggf. erweitert werden.

## Anlage 2 zu den Bedingungen für beleglose Zahlungen im Außenwirtschaftsverkehr

### Inhalt des Datenträgerbegleitzettels

#### 1. Magnetbandkassette

Der einer Magnetbandkassette beizufügende Begleitzettel muss nachfolgende Mindestangaben enthalten:

- Kassettenbegleitzettel
- Belegloser Datenträgeraustausch  
DTAZV. xxxxxxxxxxxx (11 Stellen Zusatzinformationen)
- AWWV-Meldung durch Kreditinstitut
- AWWV-Meldung ist beigefügt
- Sammelauftrag für Auslandszahlungen
- Kassettennummern (VOL-SER)
- Erstellungsdatum
- Erster Ausführungstermin
- Zeichendichte bpi
- Headeranzahl
- Anzahl der Datensätze T  
(Kontrollsumme aus Feld Z 4)
- Summe der Beträge über alle Währungen der Datensätze T  
(Kontrollsumme aus Feld Z 3)
- Auftragswährung<sup>1)</sup> / Betragssumme<sup>2)</sup> / Kontonummer<sup>3)</sup> / Kontowährung<sup>4)</sup> / Ausführungstermin<sup>5)</sup> / zu zahlende Währung<sup>6)</sup>
- Name und Anschrift Auftraggeber
- Ort, Datum
- Firma, Unterschrift(en)

<sup>1)</sup> Angabe im ISO-Code; bei Euro-Gegenwertzahlungen (Feld T 19=91) -vgl. Anhang 2a- ist die Auftragswährung EUR anzugeben

<sup>2)</sup> Summe der Auftragsbeträge einer Währung zu Lasten der nebenstehenden Kontonummer des Auftraggebers (nur Vorkommastellen)

<sup>3)</sup> Kontonummer für Belastung des Auftragswertes

<sup>4)</sup> Angabe im ISO-Code

<sup>5)</sup> Nur erforderlich, sofern in einer Datei Zahlungen für unterschiedliche Ausführungstermine angegeben sind.

<sup>6)</sup> nur bei Euro-Gegenwertzahlungen

## Inhalt des Datenträgerbegleitzettels

### 2. Diskette

Der einer Diskette beizufügende Begleitzettel muss nachfolgende Mindestangaben enthalten:

- Disketten-Begleitzettel
- Belegloser Datenträgeraustausch  
DTAZV
- AWW-Meldung durch Kreditinstitut
- AWW-Meldung ist beigelegt
- Sammelauftrag für Auslandszahlungen
- Disketten-Nummer
- Erstellungsdatum
- Erster Ausführungstermin
- Anzahl der Datensätze T  
(Kontrollsumme aus Feld Z 4)
- Summe der Beträge über alle Währungen der Datensätze T  
(Kontrollsumme aus Feld Z 3)
- Auftragswährung<sup>1)</sup> / Betragssumme<sup>2)</sup> / Kontonummer<sup>3)</sup> / Kontowährung<sup>4)</sup> / Ausführungstermin<sup>5)</sup> / zu zahlende Wäh-  
rung<sup>6)</sup>
- Name und Anschrift Auftraggeber
- Ort, Datum
- Firma, Unterschrift(en)

<sup>1)</sup> Angabe im ISO-Code; bei Euro-Gegenwertzahlungen (Feld T 19=91) -vgl. Anhang 2a- ist die Auftragswährung EUR anzugeben

<sup>2)</sup> Summe der Auftragsbeträge einer Währung zu Lasten der nebenstehenden Kontonummer des Auftraggebers (nur Vorkommastellen)

<sup>3)</sup> Kontonummer für Belastung des Auftragswertes

<sup>4)</sup> Angabe im ISO-Code

<sup>5)</sup> Nur erforderlich, sofern in einer Datei Zahlungen für unterschiedliche Ausführungstermine angegeben sind.

<sup>6)</sup> nur bei Euro-Gegenwertzahlungen

## **Anlage 3 zu den Bedingungen für beleglosen Zahlungen im Außenwirtschaftsverkehr**

### **Kennzeichnung des Datenträgers**

Die Datenträger sind durch Klebezettel mit folgenden Angaben zu kennzeichnen:

- Name und IBAN oder Bankleitzahl / Kontonummer des Datenträgerabsenders
- Datenträgernummer (VOL-Nummer)
- Dateiname: DTAZV