

Financial Transaction Services (FinTS) Dokument: Messages - Multibankfähige Geschäftsvorfälle	Version: 4.1.1, Entwurf	Kapitel: E
Kapitel: Data Dictionary Abschnitt: SEPA-Zahlungsverkehr	Stand: 25.06.2018	Seite: 1

A.1 SEPA-Zahlungsverkehr

A.1.1 SEPA-Einzelaufträge

A.1.1.1 SEPA-Instant Payment Zahlung

Realisierung Bank: optional
Realisierung Kunde: optional

a) Benutzerauftrag

◆ Format

Name: SEPA-Instant Payment Zahlung
Tagname: SCTInst_1_Req

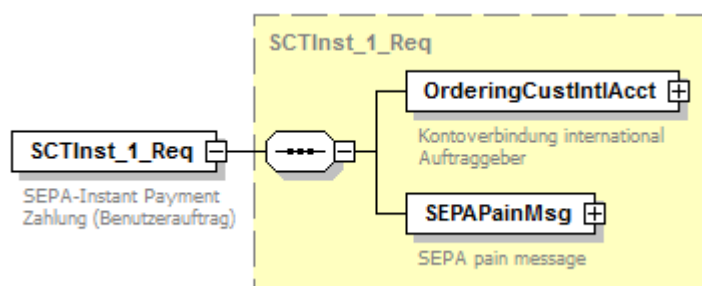


Abbildung 1: Sepa-Instant Payment Zahlung (Benutzerauftrag)

◆ Belegungsrichtlinien

Kontoverbindung international

IBAN und BIC müssen der IBAN <IBAN> in DebtorAccount <DbtrAcct> bzw. der BIC <BIC> in DebtorAgent <DbtrAgt> entsprechen.

SEPA pain message

Erlaubtes „SEPA Überweisung Kunde-Bank“-Schema lt. Bankparameterdaten.



Für nicht terminierte Aufträge darf dem Kunden kein Eingabefeld zur Eingabe eines Termins angeboten werden.



Enthält das Feld RequestedExecutionDate <ReqdExctnDt> bei nicht terminierten Aufträgen einen anderen Wert als „1999-01-01“ so ist der Auftrag mit der Rückmeldung „9150 - Ausführungsdatum darf nicht belegt werden“ abzulehnen.

Kapitel: E	Version: 4.1.1, Entwurf	Financial Transaction Services (FinTS) Dokument: Messages - Multibankfähige Geschäftsvorfälle
Seite: 2	Stand: 25.06.2018	Kapitel: Data Dictionary Abschnitt: SEPA-Zahlungsverkehr



Wird die SEPA-pain-message aus einer fremden Quelle importiert, so ist darauf zu achten, dass ein eventuell abweichendes Datum im Feld RequestedExecutionDate <ReqdExctnDt> auf den Wert „1999-01-01“ geändert wird.

b) Kreditinstitutsrückmeldung

◆ Beschreibung

◆ Format

Name: SEPA-Instant Payment Zahlung rückmelden
Tagname: SCTInst_1_Resp

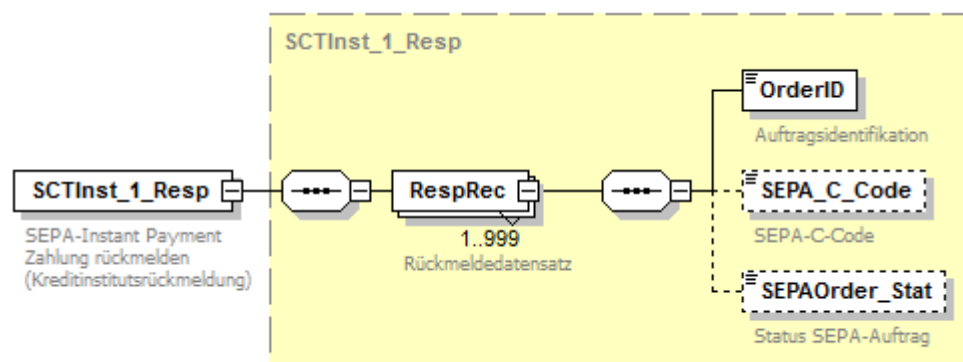


Abbildung 2: SEPA-Instant Payment Zahlung rückmelden (Kreditinstitutsrückmeldung)

◆ Ausgewählte Beispiele für Rückmeldungs-codes



Falls der Rückmeldecode 3045 gesendet wird, kann im Anschluss eine Abfrage des „SEPA-Instant Payment Status“ (HKIPS) durchgeführt werden.

Der Code 3070 kann verwendet werden, um dem Kunden eine Bearbeitungsreferenznummer z.B. für Reklamationsfälle mitzuteilen. Die Referenznummer wird dabei als Parameter des Rückmeldungs-codes angegeben (s. [Formals]).

Code	Beispiel für Rückmeldungstext
0010	Auftrag zur Ausführung vorgemerkt
0020	Auftrag ausgeführt
0020	Geld für den Empfänger verfügbar
3001	Auftrag fehlgeschlagen
3020	BIC veraltet. Die neue BIC lautet
3045	SEPA-Instant Payment Statusabfrage HKIPS veranlassen
3046	Überprüfen Sie Ihre Umsätze.

Financial Transaction Services (FinTS) Dokument: Messages - Multibankfähige Geschäftsvorfälle	Version: 4.1.1, Entwurf	Kapitel: E
Kapitel: Data Dictionary Abschnitt: SEPA-Zahlungsverkehr	Stand: 25.06.2018	Seite: 3

Code	Beispiel für Rückmeldungstext
3070	Auftrag wird unter Referenz xxx verarbeitet
9150	Ausführungsdatum darf nicht belegt werden
9150	Identifikationsnr. darf nicht belegt werden
9210	Betrag zu groß für Instant Payment Zahlung
9210	Betrag muss größer als 0 sein
9210	Empfänger-IBAN existiert nicht
9210	Keine Berechtigung für dieses Konto
9210	Falscher Textschlüssel
9210	Keine gültige Kontoverbindung des Kunden
9210	BIC existiert nicht
9230	Unzureichendes Guthaben des Kontos

c) Bankparameterdaten

◆ Format

Name: SEPA-Instant Payment Zahlung Parameter

Tagname: SCTInst_1_Par

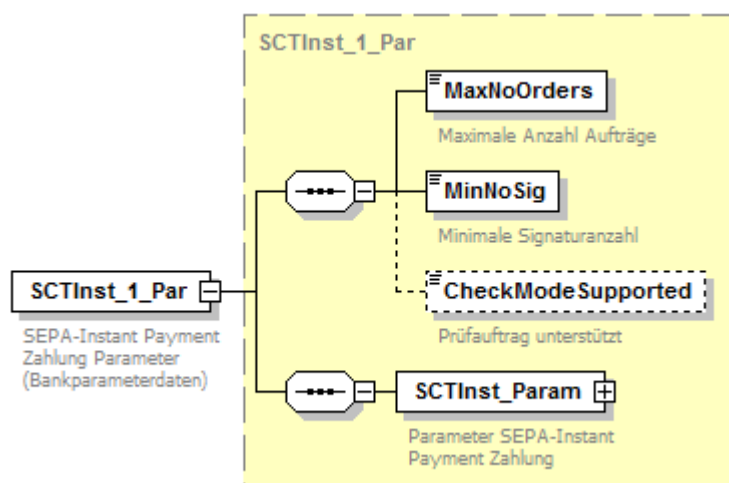


Abbildung 3: SEPA-Instant Payment Zahlung Parameter (Bankparameterdaten)

Kapitel: E	Version: 4.1.1, Entwurf	Financial Transaction Services (FinTS) Dokument: Messages - Multibankfähige Geschäftsvorfälle
Seite: 4	Stand: 25.06.2018	Kapitel: Data Dictionary Abschnitt: SEPA-Zahlungsverkehr

A.1.1.2 SEPA-Instant Payment Status

Der Kunde kann mit Hilfe dieses Geschäftsvorfalles den Status einer zuvor getätigten SEPA-Instant Payment Zahlung abrufen.

Realisierung Bank: optional

Realisierung Kunde: verpflichtend, wenn der Geschäftsvorfall „SEPA-Instant Payment Zahlung“ unterstützt wird

a) Benutzerauftrag

◆ Format

Name: SEPA-Instant Payment Status anfordern

Tagname: SCTInstStat_1_Req

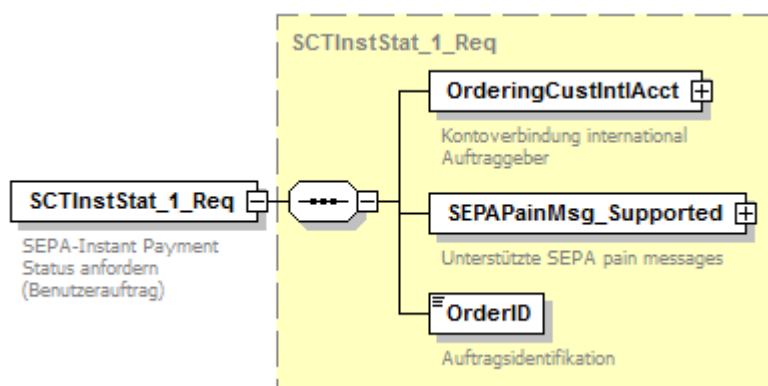


Abbildung 4: SEPA-Instant Payment Status anfordern (Benutzerauftrag)

b) Kreditinstitutsrückmeldung



Falls der Rückmeldecode 3045 gesendet wird, kann im Anschluss eine Abfrage des „SEPA-Instant Payment Status“ (HKIPS) ein weiteres mal durchgeführt werden.

Financial Transaction Services (FinTS) Dokument: Messages - Multibankfähige Geschäftsvorfälle	Version: 4.1.1, Entwurf	Kapitel: E
Kapitel: Data Dictionary Abschnitt: SEPA-Zahlungsverkehr	Stand: 25.06.2018	Seite: 5

◆ **Format**

Name: SEPA-Instant Payment Status rückmelden
 Tagname: SCTInstStat_1_Resp

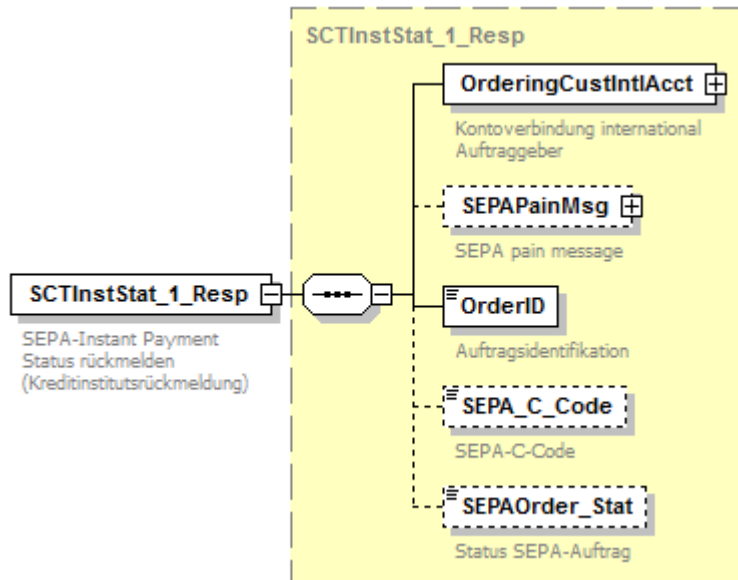


Abbildung 5: SEPA-Instant Payment Status rückmelden (Kreditinstitutsrückmeldung)

◆ **Belegungsrichtlinien**

SEPA pain message

„SEPA Überweisung Kunde-Bank“-Schema lt. Bankparameterdaten.

◆ **Ausgewählte Beispiele für Rückmeldungscodes**

Code	Beispiel für Rückmeldungstext
0020	Auftrag ausgeführt
0020	Geld für den Empfänger verfügbar
3010	Es liegen keine Einträge vor
3045	SEPA-Instant Payment Statusabfrage HKIPS erneut durchführen
3070	Auftrag wird unter Referenz xxx verarbeitet
9210	Keine gültige IBAN des Kunden

c) **Bankparameterdaten**

◆ **Format**

Name: SEPA-Instant Payment Status Parameter
 Tagname: SCTInstStat_1_Par

Kapitel: E	Version: 4.1.1, Entwurf	Financial Transaction Services (FinTS) Dokument: Messages - Multibankfähige Geschäftsvorfälle
Seite: 6	Stand: 25.06.2018	Kapitel: Data Dictionary Abschnitt: SEPA-Zahlungsverkehr

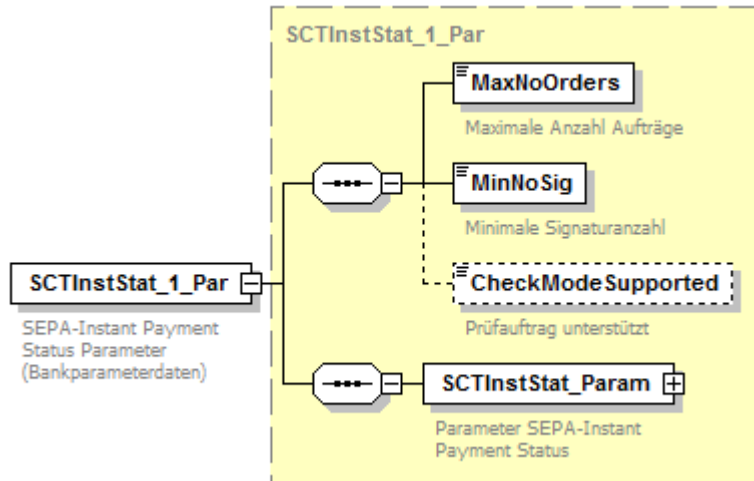


Abbildung 6: SEPA-Instant Payment Status Parameter (Bankparameterdaten)

Financial Transaction Services (FinTS) Dokument: Messages - Multibankfähige Geschäftsvorfälle	Version: 4.1.1, Entwurf	Kapitel: E
Kapitel: Data Dictionary Abschnitt: SEPA-Zahlungsverkehr	Stand: 25.06.2018	Seite: 7

B. DATA DICTIONARY

M

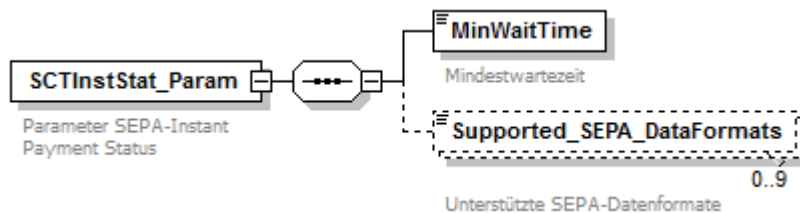
Mindestwartezeit

Mindestwartezeit in Sekunden bevor ein geforderter Geschäftsvorfall eingereicht werden darf, da vorher voraussichtlich keine Informationen verfügbar sind.

Tagname: MinWaitTime

P

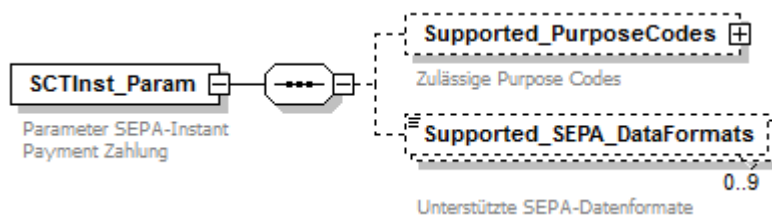
Parameter SEPA-Instant Payment Status



Auftragsspezifische Bankparameterdaten für den Geschäftsvorfall „SEPA-Instant Payment Status“.

Tagname: SCTInstStat_Param

Parameter SEPA-Instant Payment Zahlung



Auftragsspezifische Bankparameterdaten für den Geschäftsvorfall „SEPA-Instant Payment Zahlung“.

Tagname: SCTInst_Param

Kapitel: E	Version: 4.1.1, Entwurf	Financial Transaction Services (FinTS) Dokument: Messages - Multibankfähige Geschäftsvorfälle
Seite: 8	Stand: 25.06.2018	Kapitel: Data Dictionary Abschnitt: SEPA-Zahlungsverkehr

S

SEPA-C-Code

SEPA C-Code („C“ steht für Cancellation) gibt im Rahmen einer Bestandsabfrage an, auf welche Weise die Ausführung eines Auftrags verhindert werden kann.

Codierung:

1: Reversal

2: Revocation

3: Delete

4: Recall

Tagname: SEPA_C_Code

Status SEPA-Auftrag

Gibt im Rahmen einer Bestandsabfrage detaillierte Informationen zu jedem Einzel-/Sammelauftrag zurück.

Codierung:

1: in Terminierung

2: abgelehnt von erster Inkassostelle

3: in Bearbeitung

4: Creditoren-seitig verarbeitet, Buchung veranlasst

5: R-Transaktion wurde veranlasst

6: Auftrag fehlgeschlagen

7: Auftrag ausgeführt; Geld für den Zahlungsempfänger verfügbar

8: Abgelehnt durch Zahlungsdienstleister des Zahlers

9: Abgelehnt durch Zahlungsdienstleister des Zahlungsempfängers

Tagname: SEPAOrder_Stat